

# **KitchenAid®**

## **НАСАДКА ДЛЯ НАПОЛНЕНИЯ КОЛБАСНОЙ ОБОЛОЧКИ**



**Модель 5SSA**

Предназначена исключительно для использования со всеми Домашними Стационарными Миксерами KitchenAid

## Содержание

Безопасность при работе с Аксессуарами Стационарного Миксера.....	1
Важные меры предосторожности.....	1
Присоединение к Миксеру.....	2
Прежде чем присоединить с Миксеру.....	2
Мясорубка* .....	2
Сборка мясорубки.....	2
Использование мясорубки.....	3
Очистка мясорубки.....	3
Набивка для колбас.....	4
Сборка набивки для колбас.....	4
Использование набивки для колбас.....	4
Приготовление более коротких колбас.....	5
Очистка набивки для колбас.....	5
Мягкие колбаски для завтрака.....	5
Гарантии на Аксессуары к Стационарным Домашним Миксерам KitchenAid.....	6
Сервисные Центры .....	6
Служба поддержки потребителей.....	6

- Мясорубка продается отдельно.

## Безопасность Аксессуаров Стационарного Миксера

**Ваша безопасность и безопасность окружающих – это очень важно.**

Мы поместили много важных сообщений для обеспечения безопасности в этой инструкции и на устройстве. Всегда читайте эти сообщения и следуйте им.



Это предупреждающий знак безопасности.

Этот знак предупреждает вас о возможных угрозах, о том, которые могут привести к серьезным увечьям или стать причиной смертельного исхода.

Все сообщения имеющие отношения к безопасности отмечаются этим символом, за ними следует слово “DANGER” или “WARNING.” Эти слова означают:



**DANGER** Вас может убить или серьезно ранить, если вы немедленно не последуете инструкции.



**WARNING** Вас может убить или серьезно ранить, если вы не последуете инструкции.

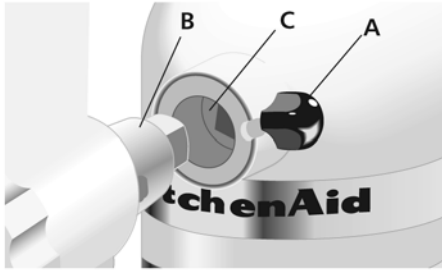
Все сообщения безопасности информируют вас о том, какая присутствует потенциальная угроза, как уменьшить вероятность травмы, сообщают о последствиях несоблюдения инструкции

### ВАЖНЫЕ МЕРЫ БЕЗОПАСНОСТИ

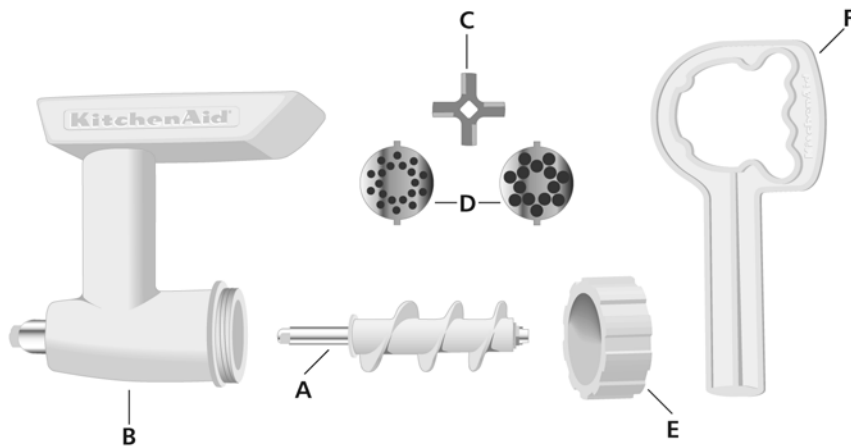
Используя электрические устройства, всегда следует соблюдать основные меры безопасности, включая следующие:

1. Читайте все инструкции.
2. Для защиты от потенциального риска удара током, не помещайте миксер в воду или другую жидкость.
3. Устройство не предназначено для использования маленькими детьми или больными людьми без присмотра.
4. Выключайте миксер из розетки, когда не используете его, прежде чем подсоединять или отсоединять части и перед мытьем.
5. Избегайте контакта с движущимися частями.
6. Не работайте с миксером, у которого поврежден шнур или вилка, или после того, как миксер дал сбой, упал или каким-либо образом сломался. Верните миксер в ближайший авторизованный сервисный центр для проверки, ремонта, электрической или механической наладки.
7. Использование аксессуаров, не рекомендованных и не проданных KitchenAid, может вызвать пожар, удар током, или травму.
8. Не используйте миксер вне помещений.
9. Не допускайте свисания шнура с края стола или стойки.
10. Не допускайте контакта шнура с горячими поверхностями, включая плиту.
10. Никогда не подавайте продукты в измельчитель рукой, Всегда пользуйтесь толкателем/винтом.
11. Будьте осторожны, лопасти острые.
12. Товар предназначен только для домашнего использования.

## Прежде, чем присоединять аксессуар к стационарному миксеру



1. Установите регулятор скорости миксера на “0” (OFF).
2. Выньте вилку миксера из розетки или отключите питание.
3. В зависимости от типа соединения, либо поднимите крышку, либо ослабьте ручку соединения (A), повернув ее против часовой стрелки, и снимите крышку блока подсоединения аксессуаров.
4. Вставьте черенок аксессуара (B) в гнездо соединения (C), убедившись, что сетевой черенок соединения входит в квадратное гнездо.
5. Покрутите аксессуар вперед-назад при необходимости. Когда аксессуар окажется в нужном положении, конец черенка аксессуара войдет в паз на ободке соединения.
6. Затяните ручку крепления до положения, когда аксессуар прочно закреплен на миксере.



### Сборка Аксессуара Мясорубки

1. Вставьте винт (A) в корпус мясорубки (B).
2. Поместите нож (C) на квадратный стержень выступающей части винта.
3. Поместите решетку (D) на нож, так, чтобы выступы решетки легли в пазы на корпусе мясорубки.
4. Поместите кольцо (E) на корпус мясорубки и, крепко его закрутите, но не затягивайте.

**Примечание:** Сочетание толкателя/ключа (F) используется только для раскручивания кольца (E). Не используйте его для затягивания кольца (E).

**Примечание:** Используйте набивку для колбас (модель SSA) с мясорубкой (модель FGA).

\* Мясорубка продается отдельно.

**Осторожно! Вращающиеся плоскости.**

**Всегда используйте толкатель.**

**Берегите пальцы рук.**

**Не давайте детям.**

**В противном случае можно повредить пальцы.**

### Использование мясорубки

1. Порежьте продукты на небольшие полоски или кусочки и поместите их в бункер. Мясо должно быть порезано узкими полосками.
2. Включите миксер на 4-ю скорость и подавайте мясо при помощи сочетания толкателя/ключа.

**Примечание:** В бункере при перемалывании большого количества сочных продуктов, таких как помидоры или виноград. Может оказаться много жидкости. Чтобы слить жидкость, пусть мясорубка поработает дольше. Во избежание повреждения миксера не перерабатывайте другие продукты, пока из бункера не стекла жидкость.



**Грубая решетка** – используйте для перемалывания сырого или обработанного мяса, твердых овощей, сушеных фруктов и сыра.

**Мелкая решетка** –используйте для перемалывания сырого или обработанного мяса на спрэды и панировочных сухарей.

**Перемалывание мяса** – Чтобы оно лучше перемешалось и мельче смолось, перемелите его дважды. Лучше перемалывать мясо холодным или частично замороженным. Жирное мясо перемалывается один раз.

**Перемалывание хлеба** – Для перемалывания хлеба на сухари, убедитесь в том, что хлеб либо хорошо просушен в духовке, и в нем нет влаги, или не сухой вообще. Частично сухой хлеб может забить мясорубку.

**Примечание:** Очень твердые, плотные продукты, такие как сухой домашний хлеб, не следует молоть на мясорубке. Домашний хлеб перемалывают свежим, а затем сушат в духовке или на воздухе.

**Развинчивание кольца** – Если кольцо слишком затянуто, и его нельзя развинтить руками, наденьте на его выступы сочетание толкателя/ключа и поверните против часовой стрелки.

**Примечание:** Чтобы не повредить мясорубку, не используйте сочетание толкателя/ключа для прикручивания кольца к корпусу.

### **Мойка мясорубки**

Сначала полностью разберите мясорубку.

Следующие части можно мыть в посудомоечной машине:

- Корпус
- Винт
- Кольцо
- Сочетание толкателя/ключа

Следующие части следует мыть вручную в теплой мыльной воде, затем тщательно просушить:

- Нож
- Решетки

\* Мясорубка продается отдельно.

### **НАБИВКА ДЛЯ КОЛБАС**

#### **СБОРКА НАБИВКИ ДЛЯ КОЛБАС:**

1. Вставьте перемалывающий винт (А) в корпус мясорубки (В).
2. Поместите нож (С) на квадратный стержень выступающей части винта.
3. Вставьте нужную трубку набивки для колбас (D) или (E) в кольцо (F), затем ввинтите в мясорубку, поворачивая рукой, пока не будет закреплено

**Примечание:** Сочетание толкателя/ключа (F) используется только для раскручивания кольца (E). Не используйте его для затягивания кольца (E).

**Примечание:** Используйте набивку для колбас (модель SSA) с мясорубкой (модель FGA).

## Использование Колбасного шприца

Используйте малую трубку набивки для колбас (E), чтобы сделать колбаски к завтраку в оболочке, и большую трубку Колбасного Шприца (D), чтобы готовить братвурст, итальянские или польские колбаски с оболочкой или колбаски к завтраку без оболочки.

1. Если вы используете натуральные оболочки, рекомендуется их сначала отмочить в холодной воде 30 минут, чтобы удалить лишнюю соль, затем несколько раз прополощите под холодной проточной водой по всей длине.
2. Смажьте трубку кулинарным жиром и просуньте 3-4 футов (91-122 см) оболочки в трубку шприца.
3. Завяжите конец оболочки ниткой, чтобы запечатать ее.
4. Включите миксер на скорость 4 и медленно подавайте перемолотую мясную смесь в бункер при помощи сочетания толкатель/ключ.
5. Держите завязанный конец оболочки в руке и по мере наполнения, направляйте смесь.

**Примечание:** Не набивайте мясную смесь в оболочку слишком плотно, оставьте немного места для того, чтобы перекрутить колбаску на меньшие колбаски и для набухания при приготовлении. Если получился воздушный карман, проткните его зубочисткой или шпилькой. Чтобы выполнить рецепт с использованием нескольких фунтов мяса, возможно потребуется несколько раз перекреплять оболочку к колбасному шприцу, чтобы использовать всю мясную смесь.

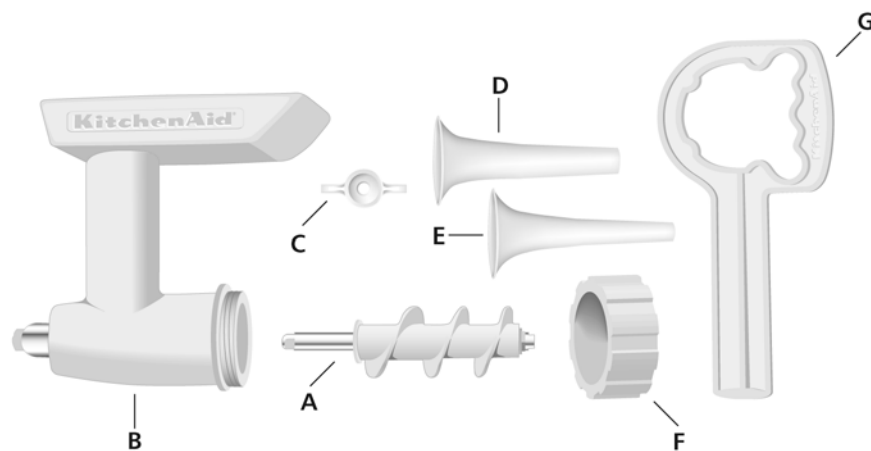
**Осторожно! Вращающиеся плоскости.**

**Всегда используйте толкатель.**

**Берегите пальцы рук.**

**Не давайте детям.**

**В противном случае можно отрезать пальцы или порезаться.**



### Сделать более мелкие колбаски

Чтобы сделать более мелкие колбаски, положите колбасу во всю длину на плоскую поверхность и перекручивайте наполненную оболочку несколько раз через равные интервалы. Свежие колбаски можно хранить 1-2 дня в холодильнике или до 1 месяца в морозильнике.

Очистка набивки для колбас

Сначала полностью разберите колбасный шприц.

Следующие части можно мыть в посудомоечной машине:

- Нож
- Трубки набивки для колбас
- корпус мясорубки
- Винт мясорубки
- Кольцо
- Комбинация толкатель/ключ

### Мягкие колбаски для завтрака

*3 фунта (1.5 кг) свиной лопатки порезанной на кусочки по 1-дюйму (2.5-см)*

*1/4 чашки (60 г) нарезанного лука*

*4 чайных ложки (20 г) шалфея*

*1/2 чайной ложки (3 г) чабера*

*4 чайных ложки (20 г) соли*

*1 чайная ложка (5 г) перца*

*1/3 чашка (80 г) нарезанной петрушки*

*1/2 чайной ложки (3 г) квереля*

*1/3 чайной ложки (2 г) майорана*

*Щепотка гвоздики*

*2 столовых ложки (30 мл) воды*

*1 взбитое яйцо*

*1 столовая ложка (15 г)*

*Кондитерского жира*

*Натуральная или синтетическая оболочка*

Поместите свинину на противень и замораживайте 20 минут. Смешайте лук, шалфей, чабер, соль, перец, петрушку, кверель, майоран и гвоздику. Посыпьте смесью свинину. Соберите и присоедините мясорубку с грубой решеткой. Включите скорость 4 и смелите свинину в чашку. Добавьте воду и яйцо. Прикрепите чашку и плоскую насадку. Включите скорость Stir и смешивайте 1 минуту. Снимите нож и грубую решетку с мясорубки. Соберите и присоедините набивку для колбас кондитерским жиром и плотно вставьте оболочку. Завяжите конец оболочки. Включите скорость 4 и набейте оболочку свиной смесью. Перекрутите колбасу на более мелкие колбаски и охладите или заморозьте до готовности. Выход: 3 фунта (1.5 кг) колбасок.

## Гарантии на Аксессуары к Стационарным Домашним Миксерам KitchenAid®

Срок Гарантии	KitchenAid оплачивает	KitchenAid не оплачивает:
	Замена частей и ремонтные работы по исправлению дефектов в запчастях или заводских дефектов сборки. Услуга предоставляется только Авторизованным Сервисным Центром KitchenAid.	А. Ремонт в случае использования Продукта не по назначению (назначением является обычное приготовлению пищи в домашних условиях) В. Повреждения в результате несчастных случаев, самовольного изменения , неправильного использования, а также установки или использования, противоречащих местным электротехническим правилам и нормам.

### **KITCHENAID НЕ НЕСЕТ ОТВЕТСТВЕННОСТИ ЗА КОСВЕННЫЙ УЩЕРБ**

#### **Сервисные Центры**

Все сервисные центры на местах управляются Авторизованным Сервисным Центром KitchenAid.

Свяжитесь с дилером, у которого вы приобрели устройство, чтобы узнать название ближайшего Авторизованного Сервисного Центра KitchenAid.

**[www.KitchenAid.com](http://www.KitchenAid.com)**



® Зарегистрированный товарный знак KitchenAid, США.

TM Trademark of KitchenAid, U.S.A.

Форма стационарного миксера – товарный знак KitchenAid, США.

© 2006. Все права защищены.

Спецификации могут быть изменены без уведомления.