

KitchenAid®

НАСАДКА МЯСОРУБКА + ПРОТИРКА

ИНСТРУКЦИЯ И РЕЦЕПТЫ



Модель 5FV5FGA терка и мясорубка

Предназначена исключительно для использования со всеми Домашними Стационарными Миксерами KitchenAid

Содержание

Меры безопасности при использовании аксессуаров к стационарному миксеру.....	1
Важные меры безопасности.....	1
Присоединение аксессуара к стационарному миксеру	2
Мясорубка	3
Сборка мясорубки	3
Использование мясорубки	4
Мойка мясорубки	4
Сборка протирки	5
Использование протирки	6
Мойка протирки	7
Рецепты.....	8
Гарантии на аксессуары к стационарным домашним миксерам KitchenAid®	13
Сервисные центры.....	13
Служба поддержки клиентов.....	13

Ваша безопасность и безопасность окружающих – это очень важно.

Ниже приведены важные рекомендации для обеспечения безопасности при использовании данного прибора. Перед началом эксплуатации прибора внимательно изучите инструкцию.



Это предупреждающий знак безопасности.

Этот знак предупреждает вас о возможных действиях, последствия которых могут повлечь угрозу жизни Вашей и жизни окружающих.

Все рекомендации, относящиеся к безопасности отмечаются этим символом, за ними следует, слово “DANGER” или “WARNING.” Эти слова означают:



DANGER

Вас может убить или серьезно ранить, если вы немедленно не последуете инструкции.



WARNING

Вас может убить или серьезно ранить, если вы не последуете инструкции.

Все сообщения безопасности информируют вас о том, какая присутствует потенциальная угроза, как уменьшить вероятность травмы, сообщают о последствиях несоблюдения инструкции.

ВАЖНЫЕ МЕРЫ БЕЗОПАСНОСТИ

Используя электрические устройства, всегда следует соблюдать основные меры безопасности, включая следующие:

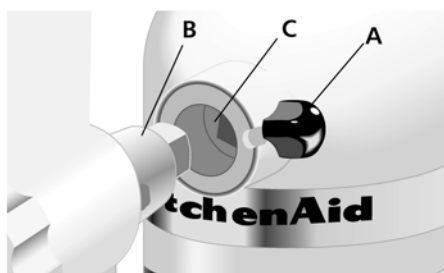
1. Читайте все инструкции.
2. Для защиты от потенциального риска удара тока не помещайте миксер в воду или другую жидкость.
3. Устройство не предназначено для использования маленькими детьми или больными людьми без присмотра.
4. Выключайте миксер из розетки, когда не используете его, прежде чем подсоединять или отсоединять части и перед мытьем.
5. Избегайте контакта с движущимися частями.
6. Не работайте с миксером, у которого поврежден шнур или вилка, или после того, как миксер дал сбой, упал или каким-либо образом сломался. Верните миксер в ближайший авторизованный сервисный центр для проверки, ремонта, электрической или механической наладки.
7. Использование аксессуаров, не рекомендованных и не проданных KitchenAid, может вызвать пожар, удар током, или травму.
8. Не используйте миксер вне помещений.
9. Не допускайте свисания шнура с края стола или стойки.
10. Этот продукт предназначен только для домашнего использования.

СОХРАНИТЕ ЭТУ ИНСТРУКЦИЮ

соединение Аксессуара к Стационарному Миксеру

Прежде чем присоединить аксессуар к стационарному миксеру

1. Установите регулятор скорости миксера на “0” (OFF).
2. Выньте вилку миксера из розетки или отключите питание.
3. В зависимости от типа соединения, либо поднимите крышку, либо ослабьте ручку соединения (А), повернув ее против часовой стрелки, и снимите крышку блока подсоединения аксессуаров.
- 4 Вставьте черенок аксессуара (В) в гнездо соединения (С), убедившись, что сетевой черенок соединения входит в квадратное гнездо..
5. Покрутите аксессуар вперед-назад при необходимости. Когда аксессуар окажется в нужном положении, конец черенка аксессуара войдет в паз на ободке соединения.
6. Затяните ручку крепления до положения, когда аксессуар прочно закреплен на миксере.



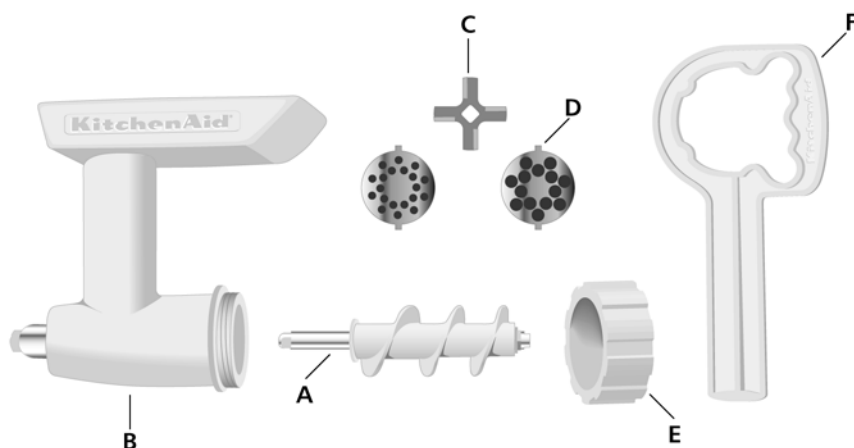
Подсоединение Мясорубки

Сборка Мясорубки

1. Вставьте винт (А) в корпус мясорубки (В).
2. Поместите нож (С) на квадратный стержень выступающей части винта.
3. Поместите решетку (D) на нож, так, чтобы выступы решетки легли в пазы на корпусе мясорубки.
4. Поместите кольцо (Е) на корпус мясорубки и, крепко его закрутите, но не затягивайте.

Примечание: Сочетание толкателя/ключа (F) используется только для раскручивания кольца (Е). Не используйте его для затягивания кольца (Е).

Примечание: Имеется соковыжималка (Модель 5FVSP) для превращения мясорубки в соковыжималку. Имеется набивка для колбас (Модель 5SSA) для превращения мясорубки в набивку для колбас.



МЯСОРУБКА

Использование мясорубки

1. Порежьте продукты небольшими полосками или кусочками и поместите их в бункер. Мясо должно быть порезано узкими полосками.
2. Включите миксер на 4-ю скорость и подавайте мясо при помощи сочетания толкателя/ключа.

Примечание: В бункере при перемалывании большого количества сочных продуктов, таких как помидоры или виноград может оказаться много жидкости. Чтобы слить жидкость, пусть мясорубка поработает дольше. Во избежание повреждения миксера не перерабатывайте другие продукты, пока из бункера не стекла жидкость.



Грубая решетка – используйте для перемалывания сырого или обработанного мяса, твердых овощей, сушеных фруктов и сыра.

Мелкая решетка – используйте для перемалывания сырого или обработанного мяса на спрэды и панировочные сухари.



Перемалывание мяса – Чтобы оно лучше перемешалось и мельче смолосось, перемелите его дважды. Лучше перемалывать мясо холодным или частично замороженным. Жирное мясо перемалывается один раз.

Перемалывание хлеба – Для перемалывания хлеба на сухари, убедитесь в том, что хлеб либо хорошо просушен в духовке, и в нем нет влаги, или не сухой вообще. Частично сухой хлеб может забить мясорубку.

Примечание: Очень твердые, плотные продукты, такие как сухой домашний хлеб, не следует молоть в мясорубке. Домашний хлеб перемалывают свежим, а затем сушат в духовке или на воздухе.

Развинчивание кольца – Если кольцо слишком затянуто, и его нельзя развинтить руками, наденьте на его выступы толкатель с ключом и поверните против часовой стрелки.

Примечание: Чтобы не повредить мясорубку, не используйте толкатель с ключом для прикручивания кольца к корпусу.

Мойка мясорубки

Сначала полностью разберите мясорубку.

Следующие части можно мыть в посудомоечной машине:

- Корпус
- Винт
- Кольцо
- Сочетание толкателя/ключа

Следующие части следует мыть вручную в теплой мыльной воде, затем тщательно просушить:

- Нож
- Решетки

Осторожно! Вращающиеся плоскости

Всегда используйте толкатель.

Берегите пальцы от отверстий.

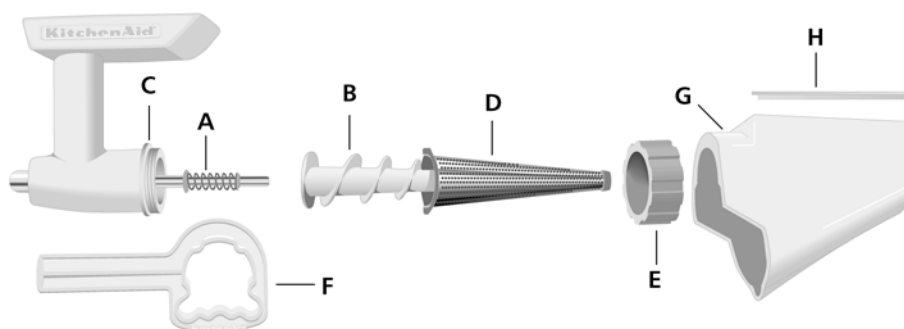
Не давайте детям.

В противном случае можно повредить пальцы.

Соковыжималка

Сборка соковыжималки

1. Вставьте более тонкий конец блока стержня с пружиной (А) в отверстие большого винта (В) до фиксации.
 2. Вставьте винт в корпус мясорубки (С).
 3. Подсоедините конус соковыжималки (D) на выступающий конец винта. Так чтобы выступы на конусе попадали в пазы в корпусе мясорубки (С).
 4. Поместите кольцо (Е) на корпус мясорубки и, крепко его закрутите, но не затягивайте.
- Примечание:** Сочетание толкателя/ключа (F) используется только для раскручивания кольца (Е). Не используйте его для затягивания кольца (Е).
5. Поместите поддон соковыжималки (G) поверх конуса и задвиньте на верхнюю часть кольца.
 6. Поместите панель для защиты от брызг (H) на поддон соковыжималки (G).



Использование протирки

1. Прикрепив Протирку к миксеру, поместите чашу миксера под поддон Протирки для сбора выжатого и меньшую чашу под открытым концом для сбора отходов.
2. Порежьте продукты на кусочки, чтобы они поместились в бункер.
3. Включите миксер на 4-ю скорость и подавайте продукты при помощи сочетания толкателя/ключа.

Выжимать Фрукты и Овощи

- Порежьте на кусочки, чтобы они поместились в бункер
- Удалите жесткую, толстую кожуру, например, с апельсинов
- Удалите все крупные углубления, например, у персиков
- Удалите сердцевинки или черенки, например, у клубники, винограда
- Перед отжимом, обработайте твердые или жесткие овощи и фрукты

Примечание: В бункере при перемалывании большого количества сочных продуктов, таких как помидоры или виноград может оказаться много жидкости. Чтобы слить жидкость, пусть мясорубка поработает дольше. Во избежание повреждения миксера не перерабатывайте другие продукты, пока из бункера не стекла жидкость.

Осторожно! Вращающиеся плоскости

Всегда используйте толкатель.

Берегите пальцы от отверстий.

Не давайте детям.

В противном случае можно повредить пальцы.

Протирка

Примечание: Во избежание повреждения Протирки и/или миксера, не следует перерабатывать в протирке дикий виноград и такие сорта, как Конкорд, Катавба и Онтарио, со скользкой кожицей. Перерабатывать можно только сорта семейства Нинифера, такие как Токай и Томпсон бессемянный.

Мойка Соковыжималки

Сначала полностью разберите протирку.

Следующие части можно мыть в посудомоечной машине:

- Корпус
- Винт
- Конус Протирки
- Поддон Протирки
- Панель для защиты от брызг
- Кольцо
- Сочетание толкателя/ключа

Следующие части следует мыть вручную в теплой мыльной воде, затем тщательно просушить:

- Блок стержня с пружиной

Некоторые продукты могут оставлять пятна на некоторых частях. Эти пятна можно удалять одним из следующих способов: (1) поместите части, которые можно мыть в посудомоечной машине, в машину и используйте режим для нормально загрязненной посуды (2) протрите пятна небольшим количеством масла или жира, мойте в теплой мыльной воде и сполосните. Можно использовать маленький ёршик для удаления пульпы из конуса протирки.

Развинчивание кольца – Если кольцо слишком затянуто, и его нельзя развинтить руками, наденьте на его выступы толкатель с ключом и поверните против часовой стрелки.

Примечание: Чтобы не повредить протирку, не используйте толкатель с ключом для прикручивания ее к корпусу мясорубки.

Копченая сальса

4 больших помидора, очистить от кожуры и порезать на 6 частей
1 или 2 копченых перца Чили (чипотле)
1 средняя луковица, порезанная на 6 частей
1 чеснок
80 мл (1/3 чашки) уксус
1 чайная ложка (5 г) чили

Соберите мясорубку с крупной решеткой. Прикрепите к миксеру, включите скорость 4 и измельчите помидоры, перец, лук и чеснок в большую чашу или кастрюлю под мясорубкой. Добавьте оставшиеся ингредиенты, хорошо перемешайте. Чтобы сальса была гуще, вскипятите. Когда закипит, на малом огне кипятите 5-10 минут или до желаемой густоты.

Совет: перцы чипотле – это высушенные, копченые перцы чили. Если их нет, замените на свежие перцы Чили с 2 столовыми (10 мл) ложками соуса барбекю. Выход: 20 порций (30 мл [2 столовые ложки] на порцию).

Шведские фрикадельки под белым соусом

Шведские фрикадельки

500 г (1 фунт) говяжьего стейка без костей, порезанного на 1-дюймовые(2.5-см) полоски

250 г (1/2 фунта) телятины без костей, порезанной на 1-дюймовые(2.5-см)

1 средняя луковица, порезанная на 6 частей

2 ломтика цельнозернового пшеничного хлеба, разломанных на кусочки

1 чайная ложка (5 г) соли

1 чайная ложка (5 г) мускатного ореха

1/2 чайной ложки (3 г) гвоздики

1/2 чайной ложки (3 г) черного перца

60 мл (1/4 чашки) обезжиренного яичного порошка или 1 яйцо

120 мл (1/2 чашки) нежирного молока

Белый Соус

60 мл (1/4 чашки) сока от фрикаделек или маргарина или масла

60 г (1/4 чашки) муки

500 мл (2 чашки) цельного молока

2 чайных ложки (10 г) гранул растворимого говяжьего бульона или 1 кубик говяжьего бульона

1/2 чайной ложки (3 г) черного перца

Соберите мясорубку с мелкой решеткой.

Прикрепите к миксеру, включите скорость 4 и измельчите говядину, телятину, лук и хлеб в чашу под мясорубкой.

(Повторите помол 1-2 раза, чтобы фарш был еще мягче.) Добавьте оставшиеся ингредиенты и хорошо перемешайте.

Сформируйте из фарша шарики по 2.5-см (1-дюйма) и разложите их на 40 x 26 x 2.5 см (16 x 10 1/2 x 1-дюйм) противне. Выпекайте при 230°C (450°F) 15 минут или пока не позолотятся и не будут розовыми в центре. Пока пекутся фрикадельки, приготовьте белый соус.

Нагрейте сок или растопленный маргарин в горячей кастрюле. Добавьте муку и помешивайте, пока не запузырится.

Постепенно добавляйте оставшиеся ингредиенты. Готовьте на средне-малом огне до загустения и начала бурления.

Полейте на Шведские фрикадельки.

Подавайте фрикадельки в качестве закуски или как основное блюдо с лапшой.

Выход: 20 порций закуски (4 фрикадельки на порцию) или 10 порций основного блюда (8 фрикаделек на порцию).

Болонский Соус

<p><i>30 мл (2 столовых ложки) оливкового масла</i> <i>2 моркови, очищенные, порезанные на кусочки по 2.5-см (1-дюйм)</i> <i>2 стебля сельдерея, порезанные на кусочки по 2.5-см (1-дюйм)</i> <i>1 большая луковица, порезанная на 8 частей</i> <i>20 г листьев петрушки</i> <i>700 г (1 1/2 фунтов) резаной говядины</i> <i>250 г (1/2 фунтов) резаной свинины</i> <i>3 зубка чеснока</i> <i>10 больших спелых помидора, порезанных на 6 частей</i> <i>1 чайная ложка базилика (5 г)</i> <i>1 чайная ложка (5 г) орегано</i> <i>1 лавровый лист</i> <i>1 чайная ложка (5 г) соли</i> <i>1/2 чайной ложки (3 г) перца</i> <i>60 мл (1/4 чашки) воды</i> <i>60 мл (1/4 чашки) сухого красного вина</i> <i>200 г (3/4 чашки) томат-пасты</i></p>	<p>Нагрейте масло в 30-см (12-дюймовый) сотейнике до средней температуры. Добавьте морковь, сельдерей, лук, петрушку, мясо и чеснок. Жарьте 20 минут. Снимите смесь с огня и охладите 10 минут.</p> <p>Соберите мясорубку с крупной решеткой. Прикрепите к миксеру, включите скорость 4 и измельчите смесь в 5.7 л.</p> <p>Соберите Протирку. Прикрепите к миксеру, включите скорость 4 и перемелите помидоры. Отмерьте 950 мл (4 чашки) пюре. Добавьте томатное пюре и пасту, базилик, орегано, лавровый лист, соль, перец, воду и вино к мясной смеси. Накройте и тушите на медленном огне 1 час.</p> <p>Выход: 2 л</p>
--	---

Соус Песто

<p><i>80 г (1/3 чашки) свежих листьев базилика</i> <i>40 г (1/6 петрушки) зелени петрушки</i> <i>2 зубка чеснока</i> <i>1 чайная ложка (5 г) соли</i> <i>1/2 чайной ложки (3 г) перца</i> <i>100 г сыра Пармезан</i> <i>120 мл (1/2 чашки) оливкового масла</i> <i>50 г (1/4 чашки) кедровых орехов (по желанию)</i></p>	<p>Соберите мясорубку с грубой решеткой. Прикрепите к миксеру, включите скорость 4 и измельчите листья базилика, зелень петрушки и чеснок в чашу миксера. Добавьте соль, перец и Пармезан. Подсоедините чашку и проволочные насадки. Установите скорость 6 и взбивайте 1 минуту. Остановите и соскребите массу со стенок в чашу. Установите скорость 8 и постепенно влейте оливковое масло тонкой непрерывной струей, взбивая до однородной массы. Используйте примерно 30 мл (2 столовых ложки) соуса Песто на порцию макарон.</p> <p>Совет: Если соус Песто используется не сразу, поместите его в банку и покройте тонким слоем оливкового масла, чтобы он не потемнел. Охладите для недельного или заморозьте для более длительного хранения.</p> <p>Выход: 500 мл (2 чашки).</p>
--	--

Золотая Персиковая Чатни

<p><i>4 больших персика, очищенных и порезанных на кусочки или 1 упаковку (450 г (16 унций)) замороженных оттаявших персиков,</i></p>	<p>Соберите протирку. Прикрепите к миксеру, включите скорость 4 и измельчите персики в большую кастрюлю под мясорубкой. Добавьте остальные ингредиенты. Нагрейте</p>
---	--

<p>120 мл (1/2 чашки) уксуса 1/2 мелко порезанного лука 60 г (1/4 чашки) сухофруктов 120 г (1/2 чашки) твердого коричневого сахара 60 г (1/4 чашки) сахара 40 г (2 столовых ложки) мелко нарезанного кристаллизованного имбиря 4 или 5 зубка 1/4 чайной ложки (2 г) гвоздики</p>	<p>до кипения. Уменьшите огонь. Варите 20 минут, или до загустения, часто помешивая. Выход: 24 порции (20 г [1 столовая ложка] на порцию).</p>
---	--

Хуммус

<p>1 банка (565 г [20 унций]) нута, обсушенного 60 мл (1/4 чашки) холодной воды 60 мл (1/4 чашки) свежего лимонного сока 60 г (1/4 чашки) тахини (паста из семян кунжута) или 2 чайных ложки кунжутного масла (10 мл) 2 зубка чеснока, мелко нарезанного 1 чайные ложки (5 г) соли 1/2 чайной ложки (3 г) паприки (по желанию)</p>	<p>Соберите протирку. Прикрепите к миксеру, включите скорость 4 и перемелите нут в чашку миксера. Добавьте отход к выжатому нуту. Добавьте воду, лимонный сок, тахини, чеснок, соль и паприку. Подсоедините чашу и проволочные насадки. Установите скорость 4 и взбивайте 1 минуту. Остановите и соскребите массу со стенок в чашу. Установите скорость 10 и взбивайте 1 минуту до однородной массы. Подавайте с питой. Выход: 475 мл (2 чашки).</p>
---	--

Яблочный Конфитюр

<p>1.5 кг (3 фунта) спелых яблок, порезанных на четвертинки 200 мл (3/4 чашки) яблочного сидра 120 мл (1/2 чашки) уксуса 450 г (2 чашки) сахара 2 чайных ложки (10 г) корицы 4 зубка 1 1/2 чайных ложки (8 г) гвоздики</p>	<p>Поместите яблоки, сидр и уксус в большую кастрюлю или глиняный горшок для тушения с крышкой. Тушите на среднем огне около 15 минут или до размягчения, изредка помешивая. Соберите соковыжималку. Прикрепите к миксеру, включите скорость 4 и перемелите яблоки в чашу миксера под Теркой. Опять поместите в кастрюлю. Добавьте сахар и специи, хорошо перемешайте. Поставьте на малый огонь до растворения сахара, постоянно помешивая. Варите еще 15-20 минут или до загустения, часто помешивая. Разлейте в горячие, стерилизованные банки по 235 мл (1/2-пинты). Поместите на 10 минут в кипящую воду. Выньте банки из воды. Охладите, проверьте герметичность. Выход: около 1.2 л (5 чашки) (10 мл [2 чайные ложки] на порцию).</p>
--	---

Гарантии на Аксессуары к Стационарным Домашним Миксерам KitchenAid®

Срок Гарантии	KitchenAid оплачивает	KitchenAid не оплачивает:
	Замена частей и ремонтные работы по исправлению дефектов в запчастях или заводских дефектов сборки. Услуга предоставляется только Авторизованным Сервисным Центром KitchenAid.	А. Ремонт в случае использования Продукта не по назначению (назначением является обычное приготовлению пищи в домашних условиях) В. Повреждения в результате несчастных случаев, самовольного изменения , неправильного использования, а также установки или использования, противоречащих местным электротехническим правилам и нормам.

KITCHENAID НЕ НЕСЕТ ОТВЕТСТВЕННОСТИ ЗА КОСВЕННЫЙ УЩЕРБ

Сервисные Центры

Все сервисные центры на местах управляются Авторизованным Сервисным Центром KitchenAid.

Свяжитесь с дилером, у которого вы приобрели устройство, чтобы узнать название ближайшего Авторизованного Сервисного Центра KitchenAid.

www.KitchenAid.com



® Зарегистрированный товарный знак KitchenAid, США.

TM Trademark of KitchenAid, U.S.A.

Форма стационарного миксера – товарный знак KitchenAid, США.

© 2006. Все права защищены.

Спецификации могут быть изменены без уведомления

www.KitchenAid.com